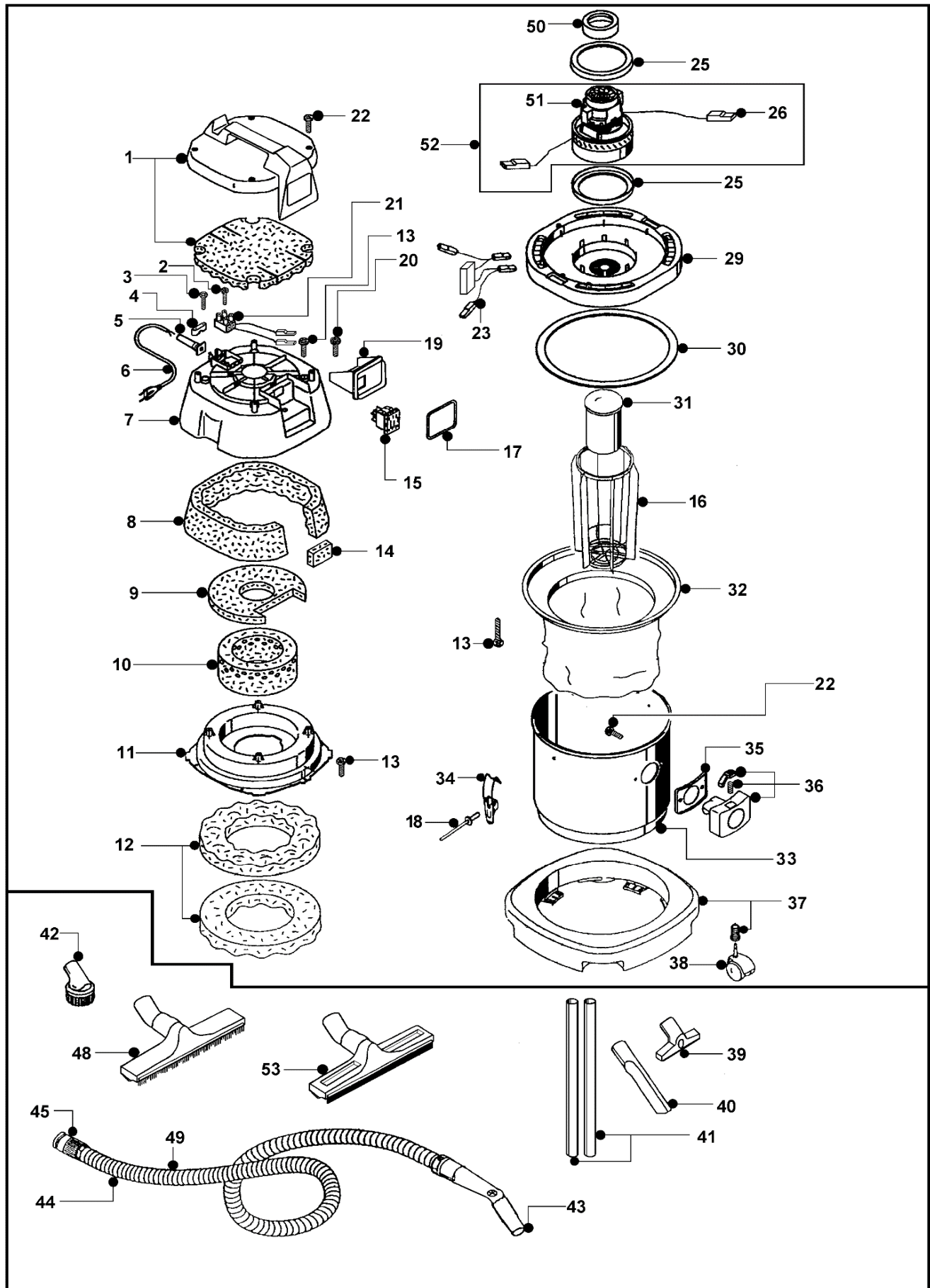


ASL 10 I GH 230V EXP GIA/GRI

17071210001



## TAVOLA / TABLE N°100029

ASL 10 I GH 230V EXP GIA/GRI

17071210001

POS.	DESCRIZIONE	DESCRIPTION	Q.tà Qty.	CODICE CODE	NOTE NOTES
1	GR.MANIGLIA AS 10 GRIGIA+FIREFLEX		1	4071004	
2	VITE TCC 3 X 20 SP		1	2508500	
3	VITE TC M 3 X 16 ZINCATA		2	2508213	
4	BLOCCACAVO A PONTICELLO		1	2001340	
5	PASSACAVO GRIGIO		1	2502000	
6	CAVO 2 X 1 GRIGIO MT.10 EXP		1	2507065	
7	GR. CALOTTA AS 10 GIALLA + INSER.		1	6003320	
8	FIREFLEX CALOTTA AS 10		1	3000603	
9	FIREFLEX RAFFR.CALOTTA AS 10		1	3000602	
10	FIREFLEX RONDELLA A 35 FORI		1	3000601	
11	RONDELLA SEPARATORE AS 10		1	2009200	
12	FIREFLEX BASAMENTO MOT. AS 10		2	3000600	
13	VITE TCC 5 X 16 SP		15	2508570	
14	PROTEZIONE ADESIVA TRECCIOLE		1	3000053	
15	INTERRUTTORE BIPOLARE		1	2506230	
16	CESTELLO GALLEGGIANTE ASL10 NERO		1	2000085	
17	GUARNIZIONE QUADRO ELETTRICO		1	2502605	
18	RIVETTO 4,8X10		4	2508830	
19	QUADRO ELETTRICO AS 27		1	2009252	
20	VITE TCC 5 X 13 SP		2	2508560	
21	MORSETTO A 2 POLI ALIM. BIANCO		1	6100220	
22	VITE TCC 5 X 22 CP		4	2508591	
23	CONDENSATORE CABLATO AS27		1	3005011	
25	GUARNIZIONE MOTORE WS 1		2	2502500	
26	TRECCIOLA MOTORE WD 400		2	2506377	
29	BASAMENTO MOTORE AS 10 GRIGIO		1	2209104	
30	GUARNIZIONE BASAM. MOT. BWS 1		1	2502400	
31	GALLEGGIANTE COMPLETO		1	6101100	
32	GR.FILTRO WS90/ASL7 IN FELTRO		1	6656000	
33	INVOLUCRO WSL ACCIAIO H289 C.VERT.		1	2515500	
34	CHIUSURA COMPLETA ACC.-FORI VERT.		2	6100003	
35	GUARNIZIONE BOCCHETTA D. 50		1	2502550	
36	BOCCHETTA NYLON D. 50 COMPL.		1	6000205	
37	GR. ANELLO RUOTE AS 10 GIALLO		1	3570010	
38	RUOTA GEMINI D. 50 AS 10		4	2510151	
39	BOCCHETTA D. 36		1	2511530	
40	LANCIA PIATTA D. 36		1	2511520	
41	PROLUNGA RIGIDA D. 36		2	2511500	
42	PENNELLO SERIE 36		1	2511540	
43	IMPUGNATURA CURVA D.36 NERA COMPL.		1	6010684	
44	TUBO FLESS. D. 33 NERO MT.2,5		1	2511000	
45	MANICOTTO RIDUTTORE WSL		1	2511408	
48	SPAZZOLA D320 P D.36 2011		1	2511524	
49	FLEX AS 10 NERO MT.2,5 D33 COMPL.		1	6010648	
50	GUARNIZ. A L WD1000 X MOT.A40		1	2502518	
51	MOTORE A 40 230 V 1000 W		1	2505100	
52	GR.MOTORE S90/1000 A40 230V 1000W		1	4360801	
53	SPAZZOLA D300 V D.36 2011		1	2511526	