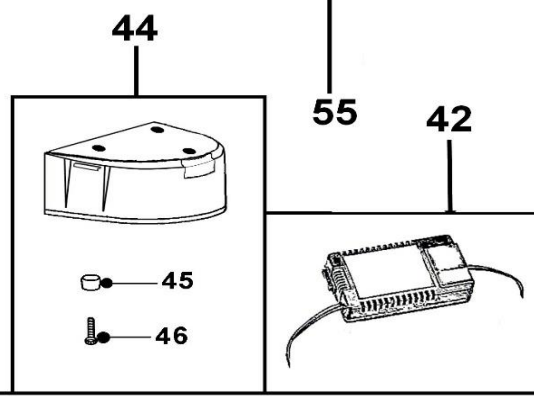
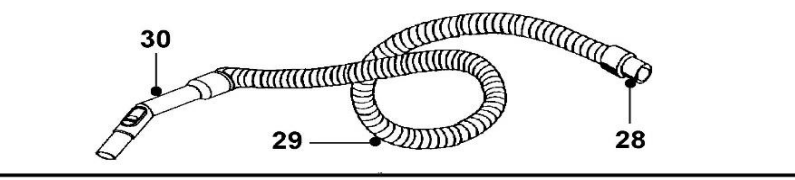
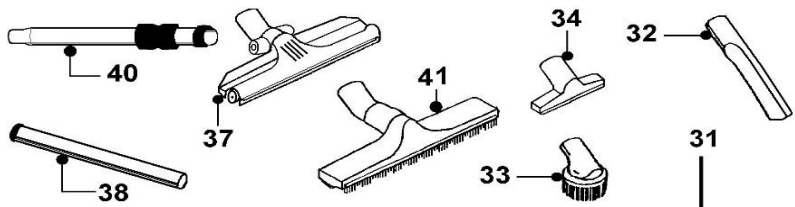
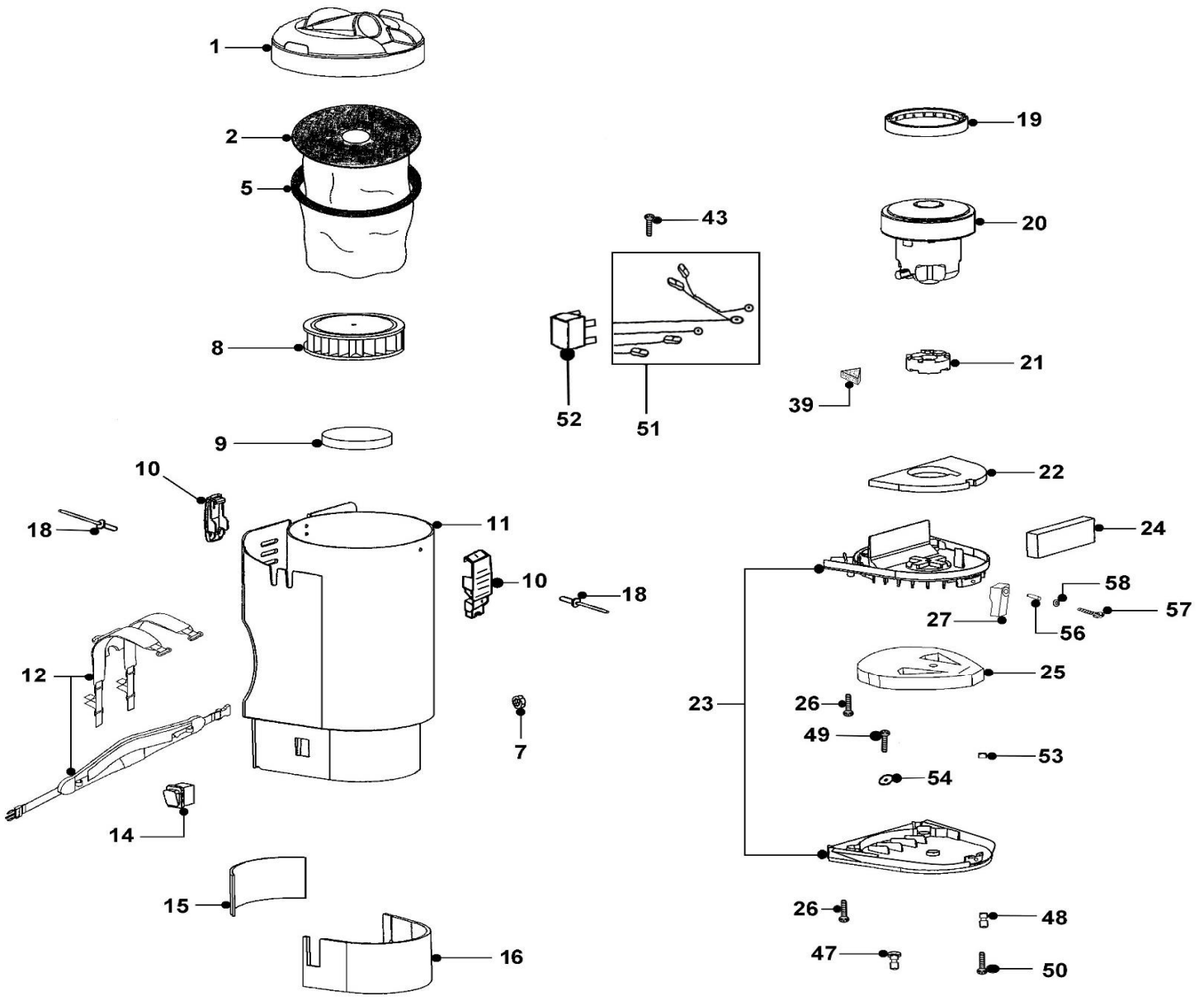


T1 BC4 GH+FERMO 24V 11AH >1500 10A GIA/GRI EXP

115871210119



**T1 BC4 GH+FERMO 24V 11AH >1500 10A GIA/GRI EXP****115871210119**

POS.	DESCRIZIONE	DESCRIPTION	Q.tà Qty.	CODICE CODE	NOTE NOTES
1	COPERCHIO SUPER.T1 D.CHIUSURA GRIGIO WD		1	2200271	
2	FILTRO CARTA PER T1		1	2512037	
5	GR.FILTRO TELA COMPLETO		1	6588010	
7	TAPPO NERO D.19 X FORO CAVO T1		1	2001405	
8	MICROFILTRO T1		1	2512749	
9	FILTRO USCITA ARIA MICROFILTRO T1		1	3000581	
10	CHIUSURA AS5 NERA PER MICROFILTRO		2	6100010	
11	INVOLUCRO PP T1 D.CHIUSURA GIALLO WD		1	2200280	
12	KIT BRETELLE REGOLAZIONE RAPIDA T1		1	6960920	
14	INTERRUTTORE B4 MASK ROSSO		1	2506252	
15	FIREFLEX POSTERIORE INVOLUCRO		1	3000590	
16	FIREFLEX ANTERIORE INVOLUCRO		1	3000588	
18	RIVETTO 4,8X15		2	2508833	
19	GUARNIZIONE INF. MOTORE T 1		1	3000214	
20	MOTORE DOMEL 24V 330W		1	2505131	
21	GUARNIZIONE SUP. MOTORE T 1		1	3000216	
22	FIREFLEX SUP.X COP.INTERM.INVOL.		1	3000585	
23	GR.COP.INTERM+FONDO FOR.X LEVETTA T1 BC GRI.WD		1	4058843	
24	FIREFLEX X ALA COP.INTERM.INVOL.		1	3000587	
25	FILTRO COPERCHIO INTERMEDIO T 1		1	3000580	
26	VITE TCC 4X18 SP ZINCATA		6	2508529	
27	LEVETTA FORATA FERMA CONTENIT.BATTERIA T1 BC		1	2501342	
28	MANICOTTO GIR.MAGIC ONE GRANDE		1	2511423	
29	FLEX T 1 NERO+GHIERA+ANEL.MT. 1.50		1	6010608	
30	IMPUGNATURA CURVA		1	MK-030	
31	FLEX D.32 T 1 NERO MT.1.50 COMPL.		1	6010609	
32	LANCIA PIATTA D.32		1	856000071	
33	PENNELLO D.32		1	856000061	
34	BOCCHETTA TENDE D.32 CM.13		1	856000101	
35	REFIL SETOLA CON FINESTRE		1	2511956	
36	REFIL SETOLA SPAZZ.GHIBLI		1	2511955	
37	SPAZZOLA RD285 D.32		1	2512594	
38	PROLUNGA NERA MT.0.50 D.32 814/909		1	01-341	
39	FIREFLEX FONDO INVOLUCRO T1		2	3000046	
40	TUBO TELESC.NERO D.32 ALU 4424VN1021.T/1		1	MK-022	
41	SPAZZOLA D320 P D.32 2011		1	2511523	
42	CARICABATTERIA LI-PO 10A EXP		1	7501194	
43	VITE TCC AUTOFOR.CON BORDINO 4,2X16 CP		1	2508005	
44	GR.BATTERIA 10AH >1500 T1 BC+PULS.TAMP.		1	6100596	
45	PIEDINI IN GOMMA X FONDO T1 BC		4	2703821	
46	VITE TCC 4X10 SP ZB		4	2508530	
47	CONTATTI ELETTRICI-SUPPORTO T1 BC		2	2560255	
48	CONTATTO ELETTRICO-SUPPORTO T1 BC		1	2560256	
49	VITE TE M5X10 IN OTTONE		2	2508224	
50	VITE BRUGOLA M4X25		1	2508007	
51	SET TRECCIOLE CABLAGGIO RELE' T1 BC		1	3005044	
52	RELE' DI POTENZA 24V PIEDINATURA GROSSA		1	2506017	

**T1 BC4 GH+FERMO 24V 11AH >1500 10A GIA/GRI EXP**

**115871210119**

POS.	DESCRIZIONE	DESCRIPTION	Q.tà Qty.	CODICE CODE	NOTE NOTES
53	DADO DI SICUREZZA M4 ZINCATO		1	2508697	
54	RONDELLA D.5,3X15X1,2 A2		3	2509012	
55	T1 BC GHIBLI 24V GIA/GRI EXP		1	15871210002	
56	BUSSOLA X LEVETTA T1 TL10R 4380 L.12(12X8X4,3)		1	2504225	
57	VITE TCC 4X40 CP ZB DIN7505-B		1	10-977	
58	RONDELLA PIANA D.4 A2 DIN 125A		1	23.0034.00	

--