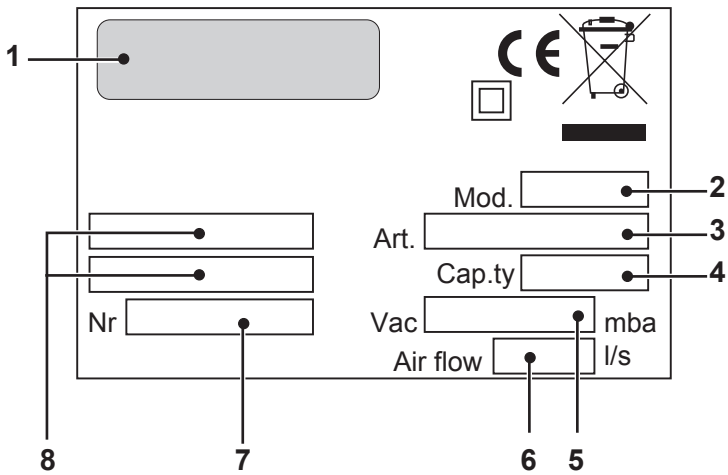
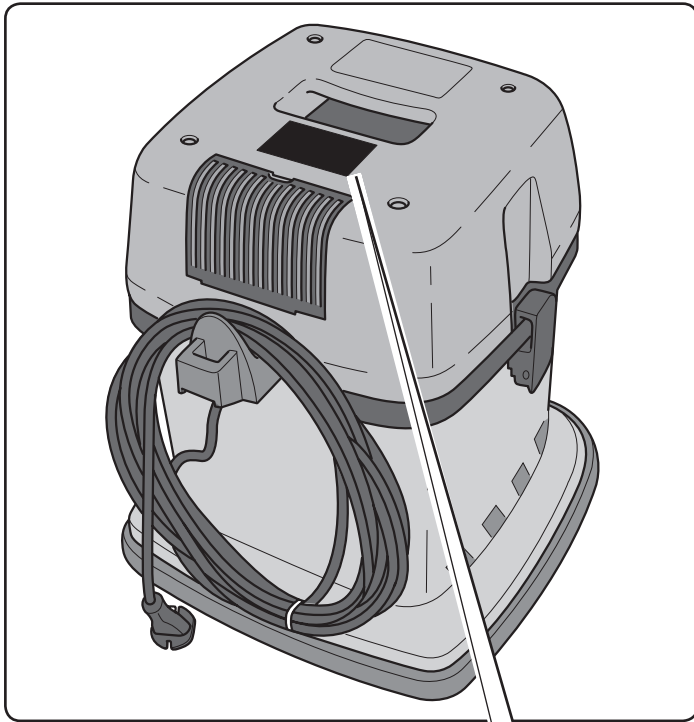
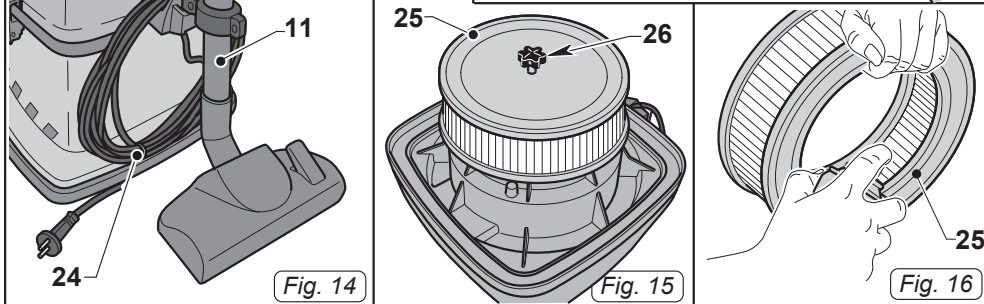
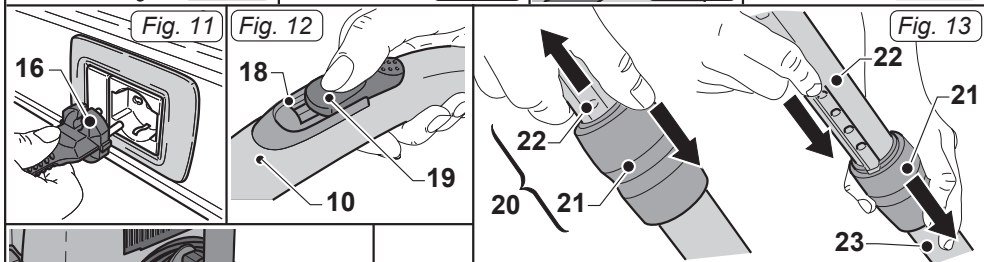
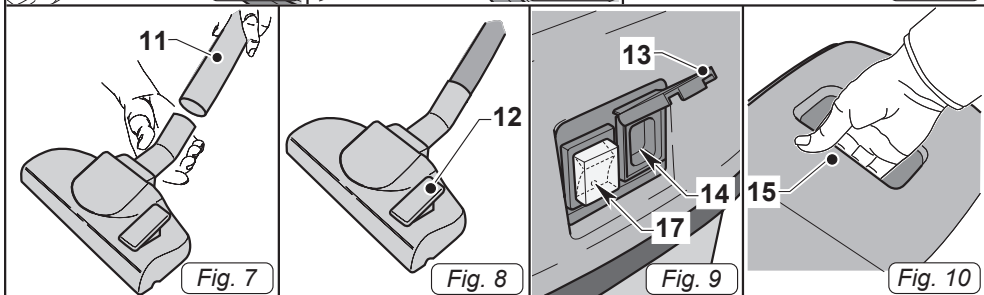
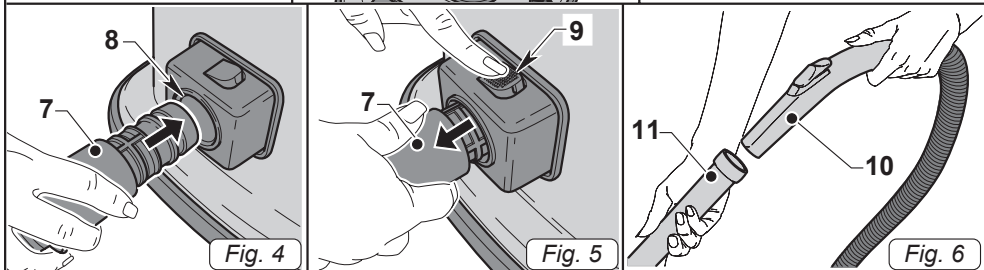
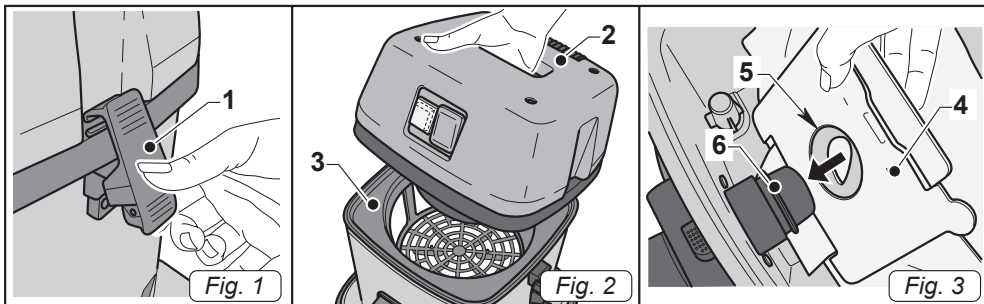


AS5

- IT** Uso e Manutenzione
- EN** Use and Maintenance
- FR** Utilisation et Entretien
- DE** Gebrauch und wartung
- ES** Uso y Mantenimiento
- PT** Uso e manutenção
- NL** Gebruik en Onderhoud
- NO** Bruk og vedlikehold
- DK** Brug og vedligeholdelse
- SV** Användning och underhåll
- PL** Obsługa i Konserwacja
- CS** Použití a Údržba
- SK** Použitie a údržba
- TR** Kullanım ve Bakım
- HU** Használat és karbantartás
- RO** Folosire și Întreținere
- EL** Χρήση και Συντήρηση
- RU** Эксплуатация и обслуживание
- HR** Upotreba i održavanje
- SR** Upotreba i Održavanje



| | 1 | 2 | 3 | 4 | 5 | 6 | 7 | 8 |
|----|---------------|---------|----------|------------------------------|-------------------------|--------------------------------|--------------------|------------------------------|
| IT | Produttore | Modello | Articolo | Capacità fusto | Capacità aspirazione | Portata d'aria | N° Matricola | Caratteristiche elettriche |
| EN | Manufacturer | Model | Article | Container capacity | Vacuum | Air flow | Serial N° | Electrical characteristics |
| FR | Producteur | Modèle | Article | Capacité de la cuve | Capacité d'aspiration | Débit d'air | N° Matricule | Caractéristiques électriques |
| DE | Hersteller | Modell | Artikel | Fassungsvermögen des Körpers | Ansaugleistung | Luftdurchsatz | Matrikelnr. | Elektrische Eigenschaften |
| ES | Fabricante | Modelo | Artículo | Capacidad del bidón | Capacidad de aspiración | Caudal de aire | N° Matricola | Características eléctricas |
| PT | Produtor | Modelo | Artigo | Capacidade do reservatório | Capacidade de aspiração | Caudal de ar | Número de série | Características eléctricas |
| NL | Producent | Model | Artikel | Inhoud reservoir | Zuigcapaciteit | Luchtdebiet | Serienummer | Elektrische eigenschappen |
| NO | Produsent | Modell | Artikkel | Beholderkapasitet | Sugekapasitet | Luftmengde | Matrikelnr. | Elektriske egenskaper |
| DK | Fabrikant | Model | Artikel | Beholdervolumen | Sugeeffekt | Luftmængde | Matrikelnummer | El-specifikationer |
| SV | Tillverkare | Modell | Artikel | Korgens kapacitet | Sugkapacitet | Luftflöde | Serienummer | Elektriska egenskaper |
| PL | Producent | Model | Artykuł | Pojemność zbiornika | Podciśnienie (mbar) | Przepływ powietrza | Nr. Fabryczny | Właściwości elektryczne |
| CS | Výrobce | Model | Typ | Obsah nádobý | Sací výkon | Množství dopravovaného vzduchu | Výrobní č. | Elektrické údaje |
| SK | Výrobca | Model | Výrobok | Objem nádobý | Sací výkon | Prietok vzduchu | Výrobné č. | Elektrické vlastnosti |
| TR | Üretici | Model | Ürün | Gövde kapasitesi | Aspirasyon kapasitesi | Hava Akışı | Seri No | Elektriksel Özellikler |
| HU | Gyártó | Modell | Cikk | A szár teljesítménye | Szivó teljesítmény | Levegőhozam | Törzskönyvi szám | Elektromos sajátosságok |
| RO | Producător | Model | Articol | Capacitate rezervor | Capacitate aspirație | Volum aer | Nr. Matricol | Caracteristici electrice |
| EL | Κατασκευαστής | Μοντέλο | Προϊόν | Χωρητικότητα κάδου | Ικανότητα αναρρόφησης | Ροή αέρα | Αρ. Μητρώου | Ηλεκτρικά χαρακτηριστικά |
| RU | Изготовитель | Модель | Артикул | Емкость бака | Мощность всасывания | Расход воздуха | Заводской № | Электрические характеристики |
| HR | Proizvođač | Model | Proizvod | Zapremnina spremnika | Usisni kapacitet | Protok zraka | Registracijski br. | Električna svojstva |
| SR | Proizvođač | Model | Proizvod | Kapacitet postolja | Kapacitet usisa | Nosivost vazduha | Br° Proizvoda | Električne karakteristike |



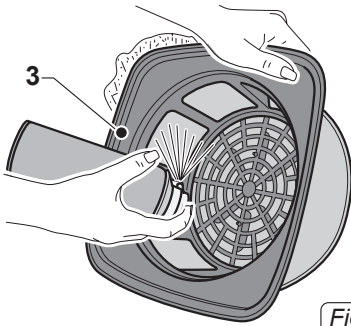


Fig. 17

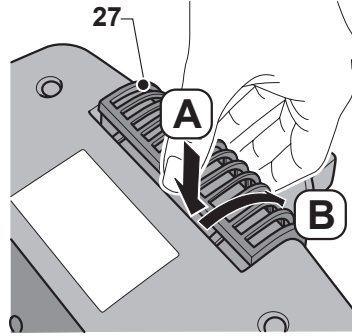


Fig. 18

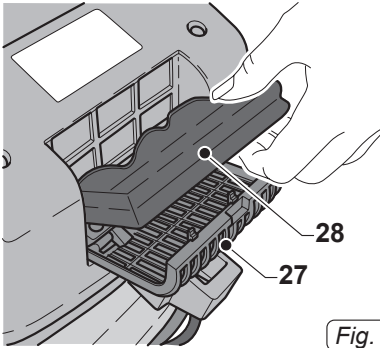


Fig. 19

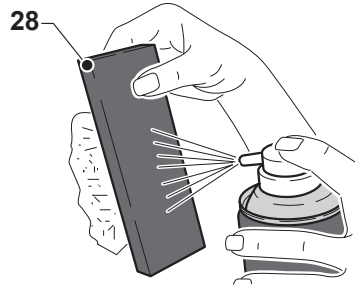


Fig. 20

ХАРАКТЕРИСТИКИ ТЕХНИЧЕСКИЕ

| | |
|-------------------------------|------------------------|
| Напряжение | см. таблицу с данными |
| Мощность двигателя..... | 1050 Вт |
| Уровень шума | 61 Дб(А) |
| Разрежение..... | 210 ммН ₂ О |
| Емкость бумажного мешка | 5 л |
| Размеры | 350 x 350 x 430В мм |
| Вес..... | 6 кг |
| Аксессуары | Ø 32 мм |

ТИП ИСПОЛЬЗОВАНИЯ

Использовать этот прибор только в качестве пылесоса для сбора пыли, крошек и т.д.

Прибор был разработан только для этой цели.



ОПАСНОСТЬ:

Изготовитель не несет ответственности за возможный ущерб, возникший при ненадлежащем или неправильном использовании.

Любое другое использование освобождает изготовителя от ответственности за ущерб, причиненный людям и/или имуществу, и влечет за собой потерю гарантии.

НЕПРАВИЛЬНОЕ ИСПОЛЬЗОВАНИЕ

Не использовать прибор для:

- Всасывания жидкостей любых типов;
- Всасывания горючих, взрывчатых, коррозионных, токсических веществ.
- Всасывания горячих веществ.

Не использовать прибор во взрывоопасных помещениях.

ПОДГОТОВКА ПРИБОРА

Проверка фильтрующих систем

- Открыть защелки (1 Рис.1) и снять крышку (2 Рис.2) вместе с двигателем.

- Удалить фильтр (3 Рис. 2) из полиэфир-а (если имеется)
Проверить, чтобы внутри пылесоса был установлен бумажный мешок (4 Рис. 3).
- Если бумажный мешок (4 Рис.3) отсутствует, установить его, вставляя отверстие (5 Рис. 3) с уплотнением в патрубок (6 Рис. 3) пока мешок не достигнет стенки отсека.
- Снова установить крышку, зафиксировав ее с помощью защелок (1 Рис.1).

Подключение трубок

- Вставить до ограничителя муфту (7 Рис. 4) всасывающей трубки в патрубок (8 Рис. 4), расположенный на отсеке.
- Для снятия муфты (7 Рис. 5) нажать и удерживать нажатой кнопку (9 Рис. 5) затем потянуть муфту по направлению наружу (7 Рис. 5).
- Прикрепить к эргономичной ручке (10 Рис.6) шланга удлинитель (11 Рис.6).
- Прикрепить к удлинителю (11 Рис.7) выбранную насадку (всасывающее сопло, круглую щетку, щелевую насадку, универсальную щетку и т.д.)

Универсальная щетка (если имеется)

Универсальную щетку следует использовать следующим образом:

- Для чистки твердых полов, паркета и т.д. перевести рычаг назад (12 Рис.8) для извлечения щетины щетки.
- Для чистки ковров, ковровых покрытий и т.д. перевести рычаг вперед (12 Рис.8), чтобы спрятать щетину щетки.

Дополнительная розетка для электрической щетки

Прибор оснащен дополнительной розеткой для подключения электрической щетки (дополнительно)

- Поднять створку (13 Рис. 6) для доступа к розетке (14 Рис. 9).

ИСПОЛЬЗОВАНИЕ ПРИБОРА



ПРИМЕЧАНИЕ:

Разрешается использовать прибор только при правильно установленном бумажном мешке.

- Прибор оснащен колесами, поэтому во время использования его можно перемещать, подтягивая за шланг.
- Чтобы поднять пылесос, нужно взяться рукой за специальную рукоятку (15, Рис. 10), расположенную в верхней части крышки.

Включение прибора

- Вставить вилку (16 Рис.11) в электрическую розетку, выключатель (17 Рис. 9) загорится.
- Нажать выключатель (17 рис.9) на “1”, прибор начнет работу.



ПРИМЕЧАНИЕ:

Можно регулировать силу всасывания с помощью селектора (18 Рис.12), расположенного на эргономичной ручке (10 Рис.12). При открытии заслонки (19 Рис.12) сила всасывания уменьшается.

Использование телескопической трубки (если имеется)

Можно регулировать длину телескопической трубки (20 Рис. 13), выполняя следующие действия:

- Для удлинения трубки нажать на зажимное кольцо в направлении вниз (21 Рис. 13) и одновременно вытащить верхнюю часть (22 Рис. 13) трубки; при достижении желаемой длины отпустить зажимное кольцо (21 Рис. 13) труба будет зафиксирована в ближайшей позиции фиксации;
- Для укорачивания телескопической трубки одной рукой толкать зажимное кольцо в направлении вниз (21 Рис. 13) и с помощью другой руки вставить верхнюю трубку (22 Рис. 13) в нижнюю часть (23 Рис. 13).

Выключение прибора

- Нажать выключатель (17 рис.9) на “0» для выключения прибора.
- Вытащить вилку (16 Рис.11) из электрической розетки.
- Свернуть кабель (24 Рис.14) и закрепить его в специальном гнезде, затем закрепить трубку (11 Рис.14) в специальном креплении.

ЧИСТКА И УХОД



ОПАСНОСТЬ:

Перед выполнением каких-либо операций по уходу, вытащить вилку из электрической розетки.

Удаление и замена бумажного мешка для сбора пыли

- Открыть защелки (1 Рис.1) и снять крышку (2 Рис.2) вместе с двигателем.
- Удалить фильтр (3 Рис. 2) из полиэфира (если имеется)
- Удалить бумажный мешок для сбора пыли (4 Рис.3) и заменить его, как показано ранее.
- Собрать все, выполняя операции в обратном порядке.

Контроль и чистка патронного фильтра (если имеется)

- Открыть защелки (1 Рис.1) и снять крышку (2 Рис.2) вместе с двигателем и патронным фильтром (25 Рис.15).
- Отвинтить центральную рукоятку (26 Рис.15) и удалить патрон фильтра (25 Рис.15).
- Очистить фильтр (25 Рис.16) изнутри по направлению наружу с помощью струи воздуха; при чрезмерном загрязнении фильтра необходимо заменить его.
- Собрать все, выполняя операции в обратном порядке.

Контроль и чистка полиэфирного фильтра (если имеется)

- Открыть защелки (1 Рис.1) и снять крышку (2 Рис.2) вместе с двигателем.
- Удалить фильтр (3 Рис. 2) из полиэфира.
- Очистить фильтр (3 Рис.17) изнутри по направлению наружу с помощью струи воздуха; можно вымыть фильтр (3 Рис. 17) в теплой воде и установить его обратно только после полного высыхания; при чрезмерном загрязнении фильтра следует заменить его.
- Собрать все, выполняя операции в обратном порядке.

Контроль выходного воздушного фильтра

- Снять створку (27 Рис. 18); толкая ее по направлению вниз "А", затем открыть ее "В".
- Удалить прокладку фильтра (28 Рис.19) из створки (27 Рис. 19) и очистить ее с помощью струи воздуха.

Можно вымыть прокладку фильтра в теплой воде и установить ее обратно только после полного высыхания; при чрезмерном загрязнении следует заменить ее.

- Собрать все, выполняя операции в обратном порядке.

Чистка корпуса прибора

- Очистить корпус прибора с помощью ткани, смоченной водой или нейтральным моющим средством.



ОПАСНОСТЬ:

Не мыть прибор под струей воды.

ЗАПАСНЫЕ ЧАСТИ

Упак. 10 бумажных
 фильтр-мешков
 Патронный фильтр
 Фильтр HEPA

Код 6595030
 Код 6595006
 Код 6595007

| ПРОБЛЕМА | ПРИЧИНА | УСТРАНЕНИЕ |
|---------------------------|-------------------------------|---|
| Пылесос не работает. | Не нажат выключатель. | Нажать выключатель. |
| | Вилка не вставлена в розетку. | Вставить вилку в электрическую розетку. |
| | Отсутствие тока. | Проверить линию питания. |
| Недостаточное всасывание. | Бумажный мешок заполнен. | Заменить мешок сбора пыли. |
| | Забиты фильтрующие элементы. | Очистить фильтрующие элементы. |
| | Насадки или трубки засорены. | Проверить и очистить шланг и всасывающее сопло. |

DEALER



Ghibli S.p.a.

via Circonvallazione, 5 - 27020 Dorno (PV) Italy

Tel. +39 0382.848811 - Fax +39 0382.84668

<http://www.ghibli.it> - e-mail: info@ghibli.it